

**Istruzioni di funzionamento**

# AMBUS<sup>®</sup> Net, AMBUS<sup>®</sup> ZS

Sistema M-Bus per la lettura a distanza dei contatori



# Indice

<b>1</b>	<b>Descrizione del prodotto .....</b>	<b>3</b>
1.1	AMBUS® ZS .....	3
1.2	AMBUS® Net.....	4
<b>2</b>	<b>Componenti.....</b>	<b>5</b>
2.1	Alloggiamento e alimentazione elettrica .....	5
2.2	Versioni .....	5
2.3	Oggetto della fornitura.....	6
2.4	Istruzioni di sicurezza .....	6
2.5	Utilizzo e manutenzione .....	6
2.6	Norme e certificazioni.....	6
2.7	Garanzia e responsabilità .....	6
<b>3</b>	<b>Elementi operativi e collegamenti.....</b>	<b>7</b>
3.1	AMBUS® ZS / AMBUS® Net (esterno).....	7
3.2	Sezione inferiore AMBUS® ZS / AMBUS® Net (interno).....	8
3.3	Sezione superiore AMBUS® Net (interno).....	9
3.4	Diagramma di flusso di AMBUS® ZS / AMBUS® Net.....	10
<b>4</b>	<b>Installazione .....</b>	<b>11</b>
4.1	Lavoro preparatorio .....	11
4.2	Montaggio a parete.....	11
4.3	Montaggio su quadro di comando .....	12
<b>5</b>	<b>Collegamenti elettrici.....</b>	<b>12</b>
5.1	Informazioni generali .....	12
5.2	Note sulla topografia della rete.....	12
5.3	Accessori AQUAMETRO per l'installazione dell'M-Bus: .....	12
5.4	Assegnazione segnali M-Bus .....	13
5.5	Uscite M-Bus.....	13
5.6	Ripetitore M-Bus .....	14
5.7	Interfaccia RS485 .....	14
5.8	Relé occupato RS232 .....	14
5.9	Relé allarmi .....	14
5.10	M-Bus con interfaccia RS232 .....	14
5.11	Collegamento RJ-45 Ethernet per le reti.....	15
5.12	Collegamento telefonico RJ-45 per modem analogico .....	15
5.13	Collegamento telefonico RJ-45 per modem ISDN .....	15
5.14	Interfaccia di servizio RS232 di AMBUS® Net .....	15
5.15	Collegamento all'alimentazione elettrica 230 VCA .....	16
<b>6</b>	<b>Completamento dell'installazione.....</b>	<b>17</b>
6.1	Controllo funzioni AMBUS® ZS.....	17
6.2	Controllo funzioni AMBUS® Net.....	17
<b>7</b>	<b>Specifiche tecniche .....</b>	<b>18</b>
7.1	Legenda .....	18
<b>8</b>	<b>Schema dimensionale .....</b>	<b>19</b>

# 1 Descrizione del prodotto

La serie AMBUS<sup>®</sup> di AQUAMETRO offre prodotti sia tradizionali che innovativi per la tecnologia dei sistemi M-Bus. I dispositivi AMBUS<sup>®</sup> permettono ai sistemi M-Bus di funzionare in modo efficiente e, a seconda della versione, offrono le seguenti funzioni:

## Specifiche

- Alimentazione elettrica per la comunicazione dei dispositivi mediante collegamento M-Bus a 2 cavi
- Alimentazione elettrica aggiuntiva mediante una coppia a 2 cavi funzionante come un sistema a 4 cavi (15 VCA)
- Convertitore di livello tra M-Bus e interfaccia RS232 o RS485 (ad es. di un PC)
- Funzione di ripetitore M-Bus per configurazione a cascata di diverse sottoreti M-Bus
- Dispositivo centrale M-Bus con server Web integrato
- Possibilità di collegare fino a 250 contatori M-Bus
- Schermo tattile LCD da 5.7" con visualizzazione testo e schermo multilingue
- Data logger con memoria plug-in optional
- Interfaccia Ethernet 10 MB via RJ-45
- Modem telefonici integrati optional (PSTN, ISDN, GSM) via RJ-45 / antenna
- Interfaccia RS232 e RS485
- Contatti relé per soluzione guasti e comando comunicazione
- Protocolli: TCP/IP, ARP, ICMP, HTTP, HTML, PPP, LCP, IPCP, PAP, SOAP / XML, WSDL

## 1.1 AMBUS<sup>®</sup> ZS

Gli strumenti **AMBUS<sup>®</sup> ZS** sono dotati di un'alimentazione elettrica per la comunicazione e di un'alimentazione elettrica per tutti i dispositivi terminali richiesti. Queste versioni non necessitano di memoria locale, display, unità operativa o collegamenti in rete poiché la comunicazione è eseguita esclusivamente mediante PC con un idoneo programma di lettura M-Bus.

Il manuale di installazione e le istruzioni di funzionamento di **AMBUS<sup>®</sup> ZS 5** sono in dotazione (Art. No. 20267).

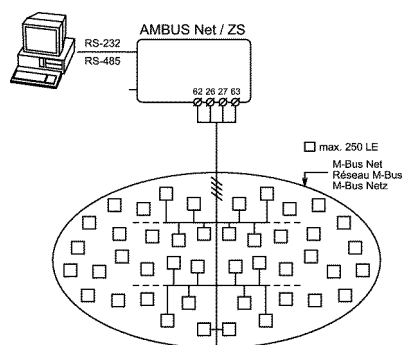
I dispositivi centrali AMBUS<sup>®</sup> ZS possono funzionare fino a 250 unità (vedi diagramma rete M-Bus di seguito).

Le reti M-Bus con oltre 250 unità o reti distribuite M-Bus possono essere impostate utilizzando delle sottoreti, ciascuna con un dispositivo centrale connesse a un ripetitore collegato al dispositivo master centrale.

### Rete M-Bus

#### semplificata:

Max. 250 unità M-Bus  
(LE = unità di carico)

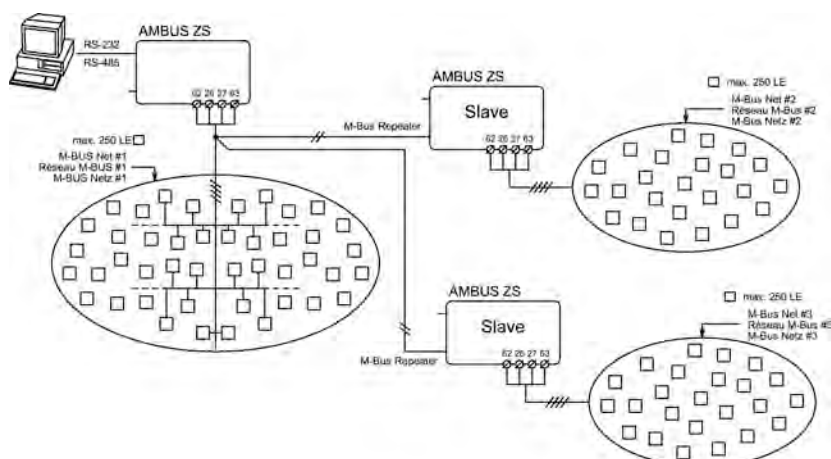


### Rete M-Bus estesa:

#### Esempio:

1 x AMBUS<sup>®</sup> ZS Master  
2 x AMBUS<sup>®</sup> ZS Slave

- Collegare sempre i dispositivi centrali Slave al dispositivo centrale Master (le centrali Slave non possono essere collegate ad altre centrali Slave)



## Le unità AMBUS® ZS consistono di due blocchi funzione:

L'alimentazione a bassa tensione e il convertitore M-Bus bidirezionale con 3 canali di comunicazione: RS232, RS485 e il ripetitore M-Bus. L'M-Bus modifica i segnali RS232 o RS485 in segnali M-Bus. Quando si usa il ripetitore M-Bus, il convertitore funziona come un driver di alimentazione.

I canali di comunicazione lavorano in parallelo. Quando si stabilisce una comunicazione su un canale, gli altri canali devono rimanere inattivi. (Ulteriori informazioni sono presenti nella documentazione tecnica: AMBUS® ZS / Modem)

Per prevenire eventuali conflitti di comunicazione, il dispositivo centrale dispone di un contatto di riconoscimento (relé occupato RS232). Questo si chiude non appena l'interfaccia RS232 riceve un segnale. Rimane chiuso durante la comunicazione e si apre solo dopo un'attesa di 20 secondi dal termine della comunicazione.

I canali RS232/485 (solo se usati insieme) e il ripetitore M-Bus possono essere attivati o disattivati spostando un jumper (vedi diagramma nella pagina seguente).

Rete semplificata ed estesa		Bloccato	Posizione jumper
<u>Registrazione dati contatore mobile:</u> Il dispositivo centrale funziona come Master Comunicazione: <b>RS232</b>		no	J7      J9 <input type="checkbox"/> <input type="checkbox"/> 1 2 3   1 2 3 (Impostazione di default)
<u>Registrazione dati contatore automatizzata:</u> Il dispositivo centrale funziona come MASTER Comunicazione: <b>RS232 o RS485</b>		no	J7      J9 <input type="checkbox"/> <input type="checkbox"/> 1 2 3   1 2 3 (Impostazione di default)
<u>Registrazione dati contatore mobile e automatizzata:</u> Il dispositivo centrale funziona come MASTER Comunicazione: <b>RS232 in combinazione con RS485</b>		no	J7      J9 <input type="checkbox"/> <input type="checkbox"/> 1 2 3   1 2 3 (Impostazione di default)

Rete estesa		Bloccato	Posizione jumper
<u>Registrazione dati contatore via dispositivo centrale MASTER</u> Il dispositivo centrale funziona come SLAVE Comunicazione: <b>Ripetitore M-Bus.</b>		RS232 RS485 del dispositi vo centrale <b>SLAVE</b>	J7      J9 <input type="checkbox"/> <input type="checkbox"/> 1 2 3   1 2 3

L'alimentazione a bassa tensione può essere collegata alle unità di misurazione dell'M-Bus, che normalmente necessitano di una fonte di alimentazione elettrica esterna. Questa alimentazione è protetta dai corto circuiti.

In caso di sovraccarico o di corto circuito, il dispositivo di sicurezza viene attivato, limitando la corrente in uscita a pochi mA. Il reset del dispositivo di sicurezza viene effettuato interrompendo brevemente l'alimentazione elettrica ad AMBUS® ZS.

## 1.2 AMBUS® Net

AMBUS® Net viene utilizzato come estensione di AMBUS® ZS per la creazione, la gestione e la manutenzione dei dispositivi M-Bus come un sistema completo, all'avanguardia e di facile utilizzo.

Il potente monitor tattile ¼ VGA è comodo e robusto da utilizzare in loco, senza l'ausilio di un PC.

Il dispositivo può essere comandato anche a distanza mediante un collegamento telefonico diretto (analogico, ISDN e GSM) o tramite Intranet / Internet, grazie al World Wide Web server. Può essere comandato a distanza usando un browser Web che supporti Java e che generi lo stesso tipo di interfaccia come nel funzionamento in loco, oppure consenta il download diretto dei file di protocollo (optional).

Gli impianti esistenti possono essere facilmente aggiornati o ampliati. AMBUS® Net è compatibile con i sistemi AMBUS® FA e può essere aggiornato per diventare il dispositivo M-Bus centrale di AMBUS® ZS.

I dispositivi centrali AMBUS® Net possono comandare fino a 250 unità. Le reti M-Bus con oltre 250 unità o le reti M-Bus distribuite sono collegate al lato Ethernet della rete.

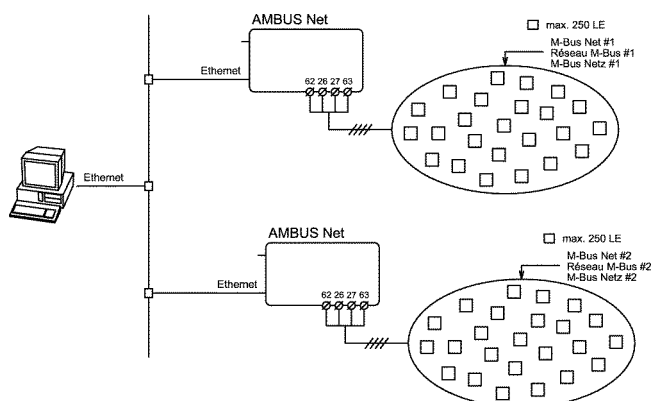
Chiedere al proprio amministratore di rete quali sono le impostazioni di rete necessarie.

## Rete Ethernet:

### Esempio:

2 x AMBUS® Net come M-Bus Master.

- Max. 250 unità M-Bus per ciascun AMBUS® Net
- Possibilità di dispositivi centrali Slave (ZS) subordinati.



## 2 Componenti

### 2.1 Alloggiamento e alimentazione elettrica

AMBUS® ZS e AMBUS® Net dispongono di robusti alloggiamenti in alluminio pressofuso verniciato di rosso, adatti al montaggio a parete o su un quadro di comando.

L'unica alimentazione elettrica possibile è 230 VCA / tensione di rete 50 Hz. Un LED indica lo stato di pronto una volta che il dispositivo è stato acceso.

### 2.2 Versioni

AMBUS® ZS è disponibile nelle seguenti versioni:

Designazione	Numero di unità M-Bus	RS232	RS485	Ripetitore M-Bus
AMBUS® ZS 5 <sup>1</sup>	5 / 20 <sup>1)</sup>	●		
AMBUS® ZS 60	60 <sup>1)</sup>	●	●	●
AMBUS® ZS 250	250 <sup>1)</sup>	●	●	●

AMBUS® Net è disponibile nelle seguenti versioni:

Designazione	Numero di unità M-Bus	LCD	Server Internet Ethernet RJ-45	Modem telefonico	Data logger con scheda CF	RS232 & RS485	Art. No.
AMBUS® Net LCD120	120	●	●	Optional	Optional	●	93178
AMBUS® Net LCD250	250	●	●	Optional	Optional	●	93179
AMBUS® Net 120	120		●	Optional	Optional	●	93180
AMBUS® Net 250	250		●	Optional	Optional	●	93181

Optional, accessori e servizi in dotazione ad AMBUS® Net:

Designazione	Descrizione	Art. No.
Data logger	Data logger con scheda di memoria CF a prova di furto	93182
Modem PSTN (analogico)	Modem telefonico PSTN integrato (analogico)	93183
Modem ISDN	Modem telefonico PSTN integrato	93184
Modem GSM	Modem telefonico GSM integrato	93185
Servizio	Fornitura e / o configurazione della scheda SIM al modem GSM	180433
Lingue	Si prega di indicare la lingua di utilizzo al momento dell'ordine. Lingue disponibili: tedesco, francese, inglese (altre su richiesta)	

<sup>1)</sup> See Section 5 for details

## 2.3 Oggetto della fornitura

Il dispositivo centrale **AMBUS® ZS / AMBUS® Net** viene consegnato con le presenti Istruzioni di funzionamento.

## 2.4 Istruzioni di sicurezza

- Il corretto assemblaggio e utilizzo contribuiscono a garantire un uso illimitato delle funzioni offerte dallo strumento.
- Si prega di osservare le scritte presenti sullo strumento al fine di evitare errori.
- E' necessario leggere attentamente e completamente le presenti istruzioni e acquisire familiarità con lo strumento prima di installarlo.




- *L'installazione ed eventuali lavori di manutenzione possono essere eseguiti soltanto quando il dispositivo è scollegato dall'alimentazione elettrica.*
- *Gli interventi sull'alimentazione a 230 V possono essere eseguiti esclusivamente da specialisti autorizzati, in conformità alla normativa attualmente in vigore.*
- *Il cavo di messa a terra deve essere collegato al terminale di terra dell'alloggiamento.*
- *Il cavo dell'alimentazione elettrica deve essere collegato esclusivamente ai terminali L e N. Qualsiasi collegamento a terminali diversi può costituire rischio di morte, nonché danneggiare permanentemente tutti i contatori collegati al sistema bus.*

## 2.5 Utilizzo e manutenzione

Lo strumento non necessita di alcuna manutenzione e va pulito con un panno umido. Non usare nessun tipo di solvente né altre sostanze aggressive.

## 2.6 Norme e certificazioni

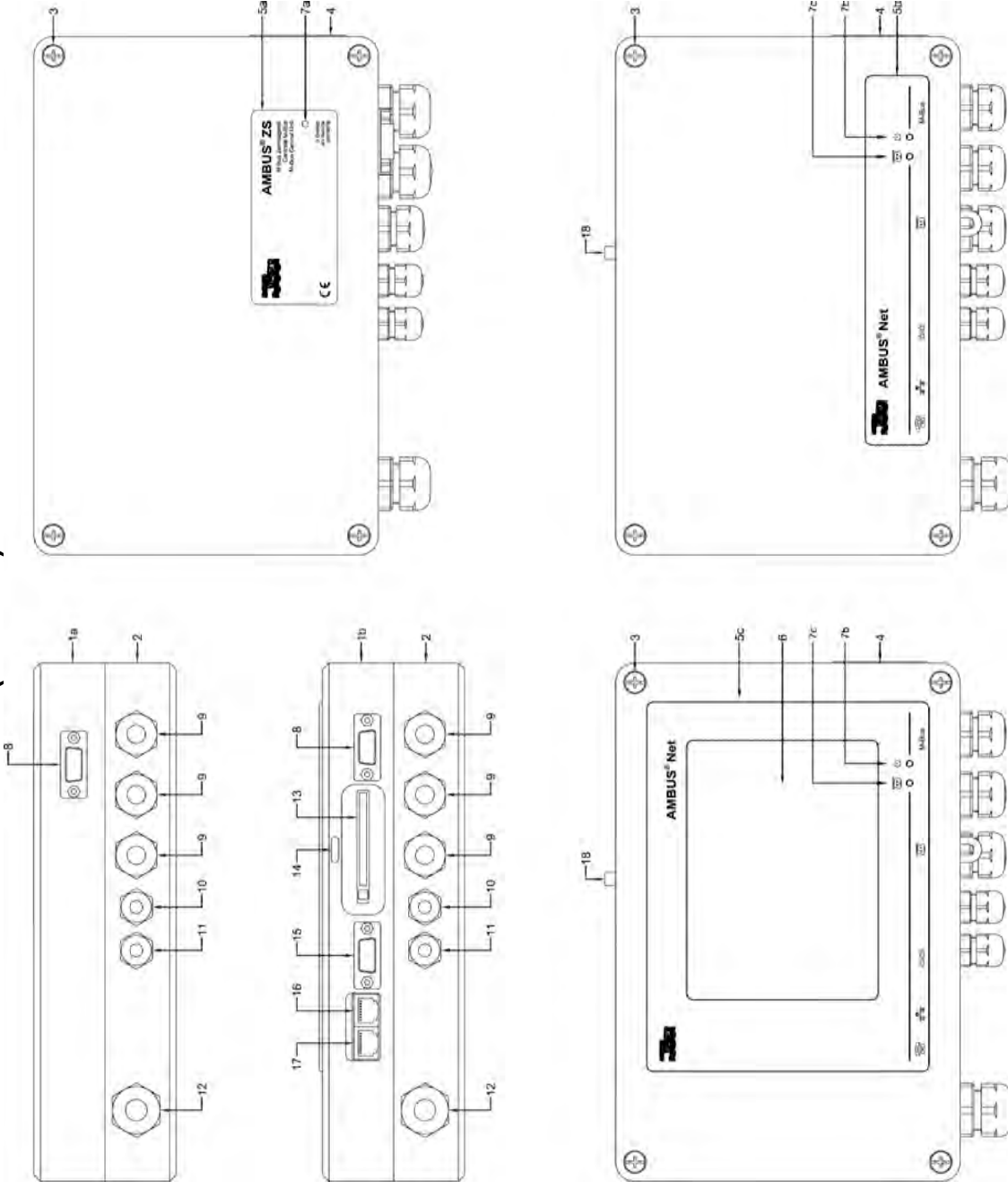
Il dispositivo soddisfa tutte gli attuali requisiti EU e pertanto porta il marchio  (vedi Certificato di Conformità sulla Homepage del nostro sito web).

## 2.7 Garanzia e responsabilità

AQUAMETRO garantisce la qualità del prodotto come stabilito nei termini generali di vendita e consegna. AQUAMETRO è un'azienda certificata ISO 9001/EN 29001 e i suoi prodotti sono fabbricati conformemente alle attuali normative e direttive.

### 3 Elementi operativi e collegamenti

#### 3.1 AMBUS® ZS / AMBUS® Net (esterno)





#### Legenda

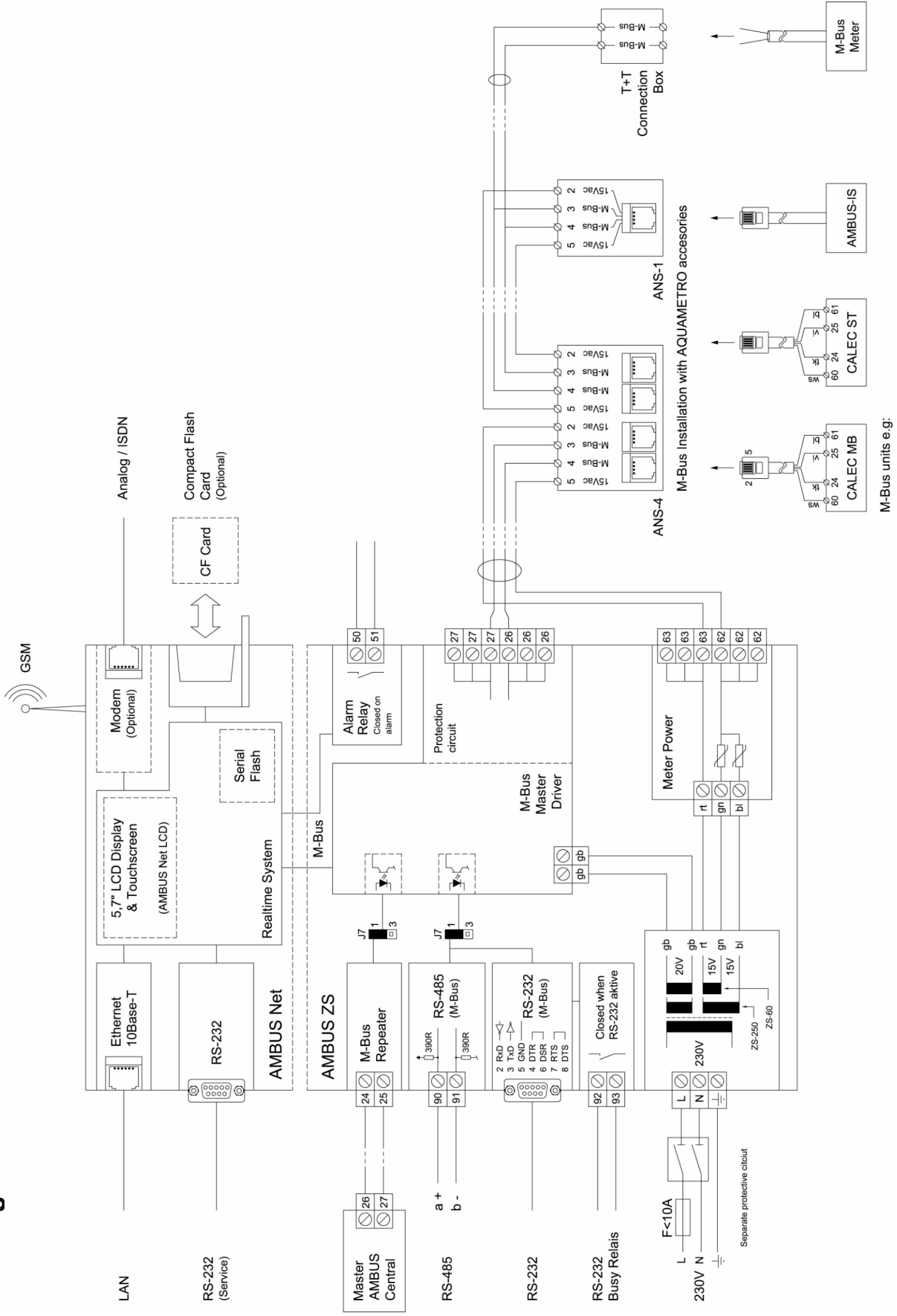
- 1a alloggiamento, sezione superiore AMBUS® ZS
- 1b alloggiamento, sezione superiore AMBUS® Net
- 2 alloggiamento, sezione inferiore
- 3 viti alloggiamento
- 4 targhetta di identificazione
- 5a pannello anteriore AMBUS® ZS
- 5b pannello anteriore AMBUS® Net senza LCD
- 5c pannello anteriore AMBUS® Net con LCD
- 6 LCD e interfaccia utente AMBUS® Net
- 7a spia di indicazione AMBUS® ZS
- 7b spia di indicazione AMBUS® Net
- 7c Spia di indicazione, accesso scrittura/lettura a scheda flash compatta
- 8 presa D-Sub a 9 pin per collegamento RS232 a M-Bus
- 9 connettore cavo filettato per 1 diramazione M-Bus
- 10 connettore cavo filettato per ripetitore M-Bus / collegamento RS485
- 11 connettore cavo filettato per relé
- 12 connettore cavo filettato per connessione ad alimentazione elettrica
- 13 scheda flash compatta
- 14 montaggio per fusibile flash compatto
- 15 interfaccia RS232 di servizio per AMBUS® Net
- 16 Ethernet (RJ-45)
- 17 modem analogico / ISDN (RJ-45)
- 18 collegamento antenna GSM (optional)



### 3.3 Sezione superiore AMBUS® Net (interno)

- 8 presa D-Sub a 9 pin per collegamento RS232 a "M-Bus"
- 13 scheda flash compatta
- 15 interfaccia di servizio RS232 di AMBUS® Net
- 16 Ethernet (RJ-45)
- 17 modem analogico / ISDN (RJ-45)
- 18 collegamento antenna GSM (optional)
- 27b connettore D-Sub a AMBUS® ZS / Net (M-Bus)
- 28b connettore a AMBUS® Net
- 41 alloggiamento optional modem
- 42 vettore dati parametri: flash seriale
- 43 alloggiamento batteria CR1225
- 44 jumper, di servizio
- 45 jumper, circuito modem:  
Analogico:   
ISDN: 
- 46 modulo alimentazione modem GSM (optional)
- 47 spia di indicazione Ethernet
- 48 messa a terra

### 3.4 Diagramma di flusso di AMBUS® ZS / AMBUS® Net



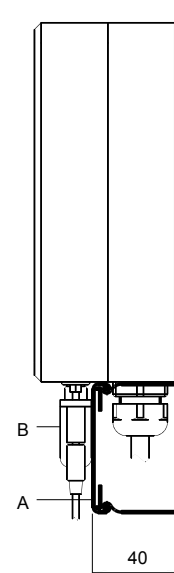
## 4 Installazione

Durante il montaggio dello strumento è necessario considerare i seguenti punti:

- facilità di accesso per il montaggio, l'utilizzo e la manutenzione
- luogo protetto e preferibilmente asciutto
- al riparo dal calore e dalla luce solare
- lontano da forti interferenze elettriche
- mantenimento dei cavi alla lunghezza necessaria o permessa
- assicurarsi che vi sia spazio sufficiente per posare i cavi. Quanto sopra è particolarmente importante per quanto riguarda:
  - Interfacce RS232
  - scheda CF <sup>\*)</sup>
  - connessioni modem / rete s <sup>\*)</sup>

### Nota: posa dei cavi negli appositi alloggiamenti

La posa dei cavi in un alloggiamento alto 40 mm (A) garantisce l'accesso all'interfaccia RS232 (B) e la rimozione facile della scheda CF <sup>\*)</sup>.



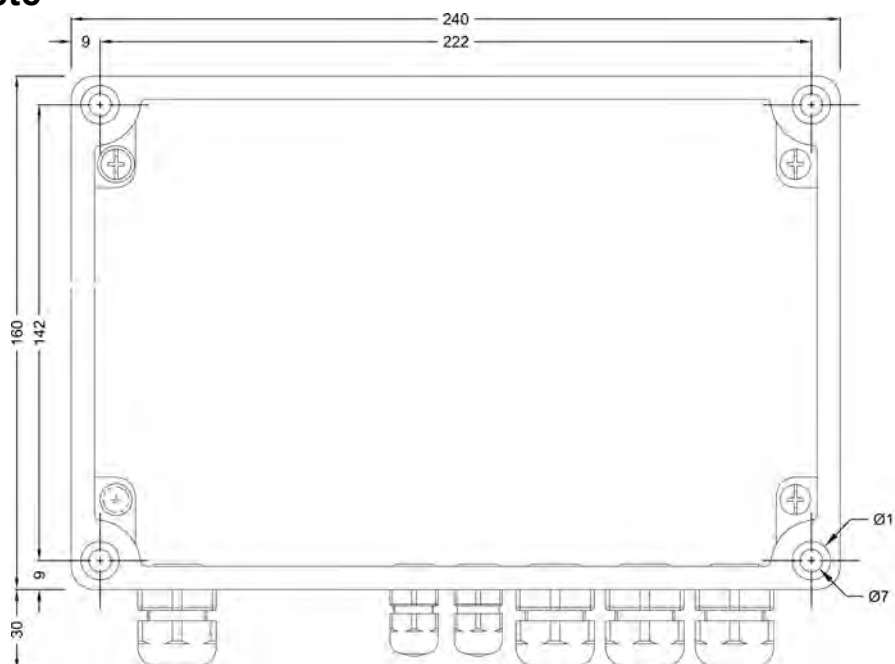
### 4.1 Lavoro preparatorio

La legenda illustrata degli elementi il cui numero è riportato tra parentesi (x) si trova al paragrafo 3.

- Aprire lo strumento allentando le viti dell'alloggiamento (3) e togliendo il coperchio (1).
- Scollegare la messa a terra (24) del coperchio.
- Togliere il cavo (27, 28, 29) dalla scheda di circuito dell'alimentazione elettrica dell'M-Bus.
- Mettere da parte il coperchio dell'alloggiamento.

### 4.2 Montaggio a parete

- Eseguire i fori di montaggio (vedi disegno dimensionale per i dettagli).
- Avvitare al muro la sezione inferiore dell'alloggiamento con 4 viti (ad es.  $\varnothing$  5x40 mm).



<sup>\*)</sup> AMBUS® Net version

## 4.3 Montaggio su quadro di comando

Montare la sezione inferiore dell'alloggiamento sulle apposite guide all'interno del quadro di comando usando dei dadi scorrevoli o similari.

# 5 Collegamenti elettrici

I dettagli per la progettazione di un sistema M-Bus si trovano nel file di progettazione dell'M-Bus.

## 5.1 Informazioni generali

L'installazione della rete M-Bus richiede un cavo non schermato a 4 poli.  
I cavi del bus e dell'alta tensione devono essere posati separatamente.



**Dimensionare sempre i cavi con una sezione trasversale sufficiente e se necessario distribuirli sui 3 gruppi terminali.**

La topologia della rete, il numero dei dispositivi M-Bus collegati e la collocazione delle varie unità determina la sezione trasversale del cavo.

## 5.2 Note sulla topografia della rete

La corrente massima e il calo di tensione teoretico del cablaggio devono essere presi in considerazione quando si determina la topologia e il tipo di cavo da usare. Il calo di tensione tra il dispositivo centrale e il nodo terminale non deve essere superiore a 5 VCA.

Un calo di tensione eccessivo può essere ridotto con le seguenti precauzioni:

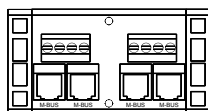
- Dividere il tronco del cavo principale in due sottotronchi (nei punti in cui c'è il maggior flusso di corrente).
- Aumentare l'area della sezione trasversale del cavo.
- Costruire una rete a forma di stella al posto della rete seriale (mai a forma di anello).
- 

## 5.3 Accessori AQUAMETRO per l'installazione dell'M-Bus:

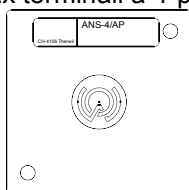


**AQUAMETRO offre una vasta gamma di accessori M-Bus per semplificare l'installazione.**

**ANS-4/DIN**  
distributore M-Bus  
4x RJ-11  
2x terminali a 4-pin



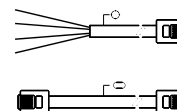
**ANS-4/AP**  
distributore M-Bus,  
sigillato al piombo  
4x RJ-11  
2x terminali a 4-pin



**ANS-1/AP**  
scatola collegamento  
M-Bus  
1x RJ-11



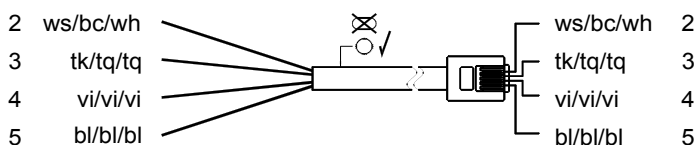
**cavo RJ-11**  
Cavo  
1x RJ-11  
2x RJ-11



## 5.4 Assegnazione segnali M-Bus

Descrizione del segnale	No. terminale AMBUS® ZS / Net	collegamenti ANS-4	collegamenti ANS-1 / AP	collegamenti ANS-1
Alimentazione elettrica contatori 15 VCA	62	5 15V~	5	5 bl
Cavo M-Bus	26	4 M-Bus	4	4 vi
Cavo M-Bus	27	3 M-Bus	3	3 tq
Alimentazione elettrica contatori 15 VCA	63	2 15V~	2	2 wh

### Cavo RJ-11



## 5.5 Uscite M-Bus

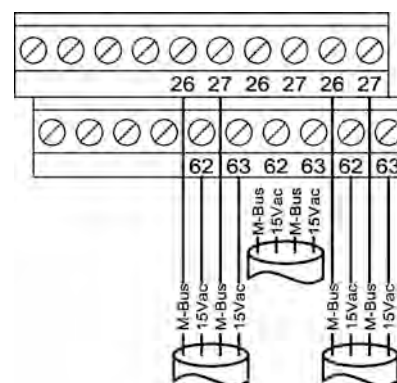
### Collegamento alle unità M-Bus



**Il lavoro di installazione deve essere eseguito solo in assenza di corrente elettrica nel sistema.**

**Non cortocircuitare i cavi dell'M-Bus con il cablaggio a 15 VCA.**

- Usare un connettore filettato M16 (9).
- Collegare l'alimentazione 15 VCA delle unità alla coppia terminale 62/63 (26).
- Collegare l'uscita dell'M-Bus alla coppia terminale 26 / 27 (26).
- Dopo aver serrato bene, assicurarsi che i fili siano ben fissati ai terminali.
- Serrare il connettore filettato (9).

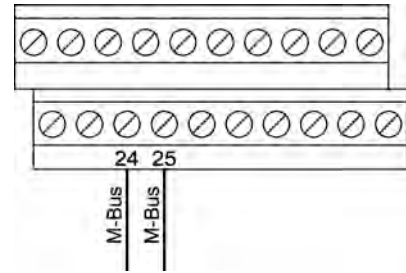


- Collegare le unità M-Bus all'altra estremità del cavo AMBUS® secondo le istruzioni fornite con gli accessori e gli strumenti.

## 5.6 Ripetitore M-Bus

### Configurazione a cascata di una rete M-Bus

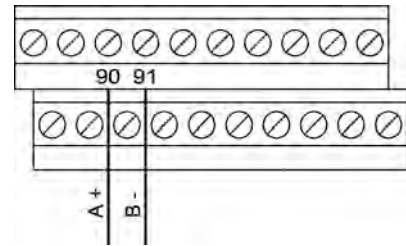
- Usare un connettore filettato M12 (10 / 11).
- Collegare i cavi M-Bus in ingresso ai terminali nr. 24 / 25 (ripetitore M-Bus).
- Dopo aver serrato bene, assicurarsi che i fili siano ben fissati ai terminali.
- Serrare il connettore filettato.



## 5.7 Interfaccia RS485

### Collegarsi a un computer per la lettura diretta a distanza dell'M-Bus

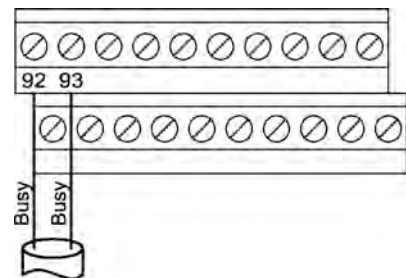
- Usare un connettore filettato M12 (10 / 11).
- Collegare l'interfaccia RS485 ai terminali 90 / 91, rispettando la corretta polarità.
- Dopo aver serrato bene, assicurarsi che i fili siano ben fissati ai terminali.
- Serrare il connettore filettato.



## 5.8 Relé occupato RS232

### Note per gli utenti dell'interfaccia RS485

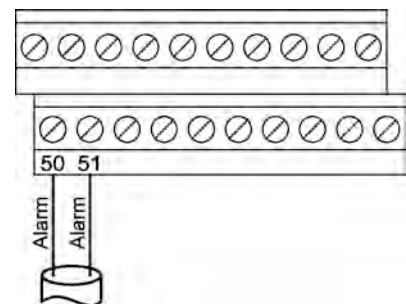
- Usare un connettore filettato M12 (10 / 11).
- Collegare la ricerca di occupato RS232 ai terminali 92 / 93.
- Dopo aver serrato bene, assicurarsi che i fili siano ben fissati ai terminali.
- Serrare il connettore filettato.



## 5.9 Relé allarmi

### Questa funzione è disponibile soltanto con AMBUS® Net

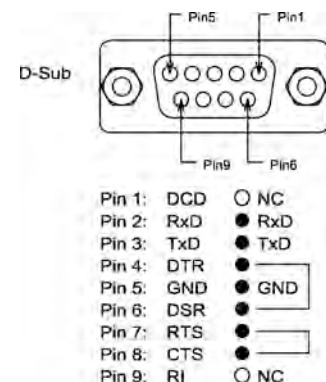
- Usare un connettore filettato M12 (10 / 11).
- Collegare il relé allarme ai terminali 50 / 51.
- Dopo aver serrato bene, assicurarsi che i fili siano ben fissati ai terminali.
- Serrare il connettore filettato.



## 5.10 M-Bus con interfaccia RS232

### Collegarsi a un computer per le funzioni di servizio dell'M-Bus

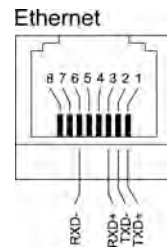
- Collegare e fissare un cavo di estensione RS232 a 9 pin (1:1) alla presa D-Sub a 9 pin (8).



## 5.11 Collegamento RJ-45 Ethernet per le reti

Questa funzione è disponibile soltanto con **AMBUS® Net**

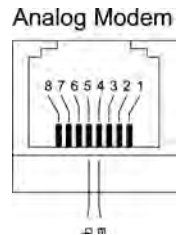
- Se possibile, usare la visualizzazione Ethernet standard per il percorso dei cavi (Cat. 5).
- Inserire il cavo nella presa (16).
- Assicurarsi che la spina sia perfettamente inserita nella presa.



## 5.12 Collegamento telefonico RJ-45 per modem analogico

Questa funzione è disponibile soltanto con questa versione di **AMBUS® Net**.

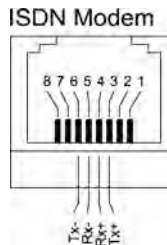
- Inserire nella presa il cavo telefonico fornito (17).
- Assicurarsi che la spina sia perfettamente inserita nella presa.



## 5.13 Collegamento telefonico RJ-45 per modem ISDN

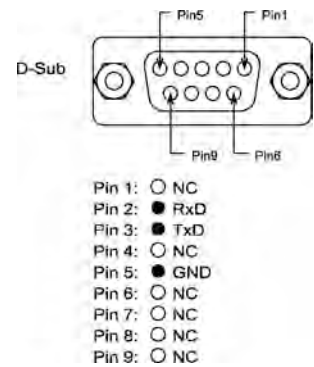
Questa funzione è disponibile soltanto con la versione corretta di **AMBUS® Net**.

- Inserire nella presa il cavo telefonico fornito (17).
- Assicurarsi che la spina sia perfettamente inserita nella presa.



## 5.14 Interfaccia di servizio RS232 di **AMBUS® Net** Collegarsi a un computer per le funzioni di servizio

Collegare e fissare un cavo di estensione RS232 a 9 pin (1:1) al connettore D-Sub a 9 pin.



## 5.15 Collegamento all'alimentazione elettrica 230 VCA

- Il dispositivo è protetto da dispositivi di protezione all'avanguardia (max 10 A) in modo tale che un'eventuale interruzione della fornitura di energia elettrica avvenga in sicurezza.
- Un dispositivo di sezionamento deve essere installato in un luogo accessibile accanto allo strumento.
- In alternativa, è possibile utilizzare un elemento isolante a 2 pin. (⇒ diagramma elettrico)



**Consigliato: usare un circuito di sicurezza indipendente per l'installazione dell'M-Bus.**

- L'alimentazione elettrica deve essere progettata in modo da essere adeguatamente protetta da manipolazioni, ma in modo tale da poter essere scollegata in caso di lavori di manutenzione.
- Il dispositivo di sezionamento deve essere appropriatamente contrassegnato.



**L'installazione ed eventuali lavori di manutenzione possono essere eseguiti soltanto se il dispositivo non è collegato all'alimentazione elettrica.**

**Gli interventi sull'alimentazione a 230V possono essere eseguiti esclusivamente da specialisti autorizzati, in conformità alla normativa attualmente in vigore.**

**Il cavo di messa a terra deve essere collegato al terminale di terra dell'alloggiamento.**

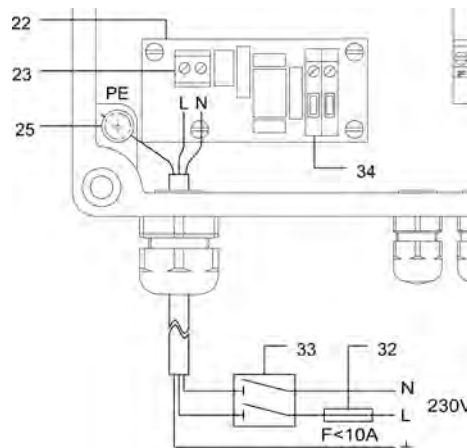
**Il cavo dell'alimentazione elettrica deve essere collegato esclusivamente ai terminali L e N. Qualsiasi collegamento a terminali diversi può costituire rischio di morte, nonché danneggiare permanentemente tutti i contatori collegati al sistema bus.**

- **Assicurarsi che il cavo elettrico non sia in tensione.**
- **Il cavo di terra deve essere sempre collegato.**
- Usare un cavo di connessione filettato M20 (12).
- Collegare la messa a terra PE al terminale di terra dell'alloggiamento (25).
- L'alimentazione è connessa ai terminali L e N (23).
- Dopo aver serrato bene, assicurarsi che i fili siano ben fissati ai terminali.
- Serrare il collegamento del cavo filettato (12).

### Nota:

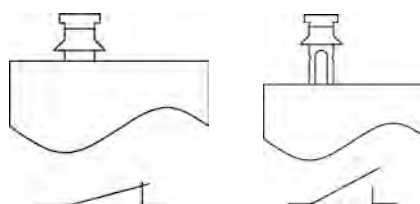
(32) interruttore esterno

(33) dispositivo di sezionamento esterno



### Terminale trasformatore di isolamento

- Per semplificare il lavoro di manutenzione, l'avvolgimento primario del trasformatore può essere reso momentaneamente privo di tensione usando il pin di isolamento del terminale trasformatore(34).
- **Attenzione: non sostituisce il dispositivo di sezionamento esterno specifico a 2 poli.**



## 6 Completamento dell'installazione

La legenda illustrata degli elementi il cui numero è riportato tra parentesi (x) si trova al paragrafo 3.

- Afferrare il coperchio dell'alloggiamento (1).
- Ricollegare il collegamento a terra (24) al coperchio.

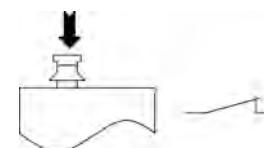


**Non inserire la spina (28) se in tensione!**

- Ricollegare il cavo (27, 28, 29) al convertitore M-Bus.



- Assicurarsi che il terminale trasformatore (34) sia chiuso.



- Riporre il coperchio dell'alloggiamento e serrare bene.

### 6.1 Controllo funzioni AMBUS® ZS

- Collegare la spina D-Sub e un'interfaccia seriale libera a un computer IBM compatibile con un cavo di collegamento RS232 (1:1) (ad es. COM2) (8).
- Collegare l'alimentazione elettrica.
- La spia di funzionamento si illumina (7).
- I dispositivi dell'M-Bus alimentati esternamente ora sono in funzione.
- Controllare il funzionamento della trasmissione dati usando un programma M-Bus idoneo.



Se il controllo funzioni risulta corretto, l'installazione di AMBUS® ZS è completa.

### 6.2 Controllo funzioni AMBUS® Net

- Collegare l'alimentazione elettrica.
- La spia di funzionamento si illumina (7).
- LCD AMBUS® Net: Lo schermo si illumina. L'illuminazione di fondo si spegne dopo 2 minuti nel caso non venga eseguita nessuna operazione in questo lasso di tempo e il menù torna alla visualizzazione di default.
- I dispositivi dell'M-Bus alimentati esternamente ora sono in funzione.


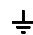


Per ulteriori informazioni sull'avvio si prega di consultare le istruzioni operative di AMBUS® Net.

## 7 Specifiche tecniche

Tensione di alimentazione:	230V (+10 -15%) / 50...60 Hz
Consumi:	2...110 VA (a seconda del numero di dispositivi M-Bus installati)
Alimentazione elettrica contatori: (terminale: 62 / 63)	15 VCA (+20 / -5%), a prova di corto circuito AMBUS® ZS 60 max. 60 unità di carico di alimentazione ( $I_{max}$ 1.1A) AMBUS® ZS 250 max. 250 unità di carico di alimentazione ( $I_{max}$ 4.5A) AMBUS® Net (LCD) 120 max. 60 unità di carico di alimentazione AMBUS® Net (LCD) 250 max. 250 unità di carico di alimentazione
M-Bus: (terminale: 26 / 27)	a prova di corto circuito, Mark: 35.6V ( $\pm$ 3%), Space: 23.2V ( $\pm$ 3%) AMBUS® ZS 60 max. 250 unità di carico M-Bus $\leq$ 1.5 mA AMBUS® ZS 250 max. 250 unità di carico M-Bus $\leq$ 1.5 mA AMBUS® Net (LCD) 120 max. 120 unità di carico M-Bus $\leq$ 1.5 mA AMBUS® Net (LCD) 250 max. 250 unità di carico M-Bus $\leq$ 1.5 mA
Ripetitore M-Bus: (terminale: 24 / 25)	Mark / Space EN 1434-3, carico. 1 M-Bus Slave (1.5 mA)
Interfaccia RS485: (terminale: 90 / 91) Velocità di comunicazione:	galvanicamente isolato, lunghezza cavo max. 1000 m, collegamento terminale 2 poli mezzo duplex max. 9600 / normalmente 2400 Baud, a seconda della topologia della rete M-Bus
M-Bus con interfaccia RS232: Velocità di comunicazione:	galvanicamente isolato, lunghezza cavo max. 10 m, boccia sub-D a 9 pin max. 9600 / normalmente 2400 Baud, a seconda della topologia della rete M-Bus
Relé allarme: <sup>*)</sup> (terminale: 50 / 51)	Contatto semiconduttore, potenziale libero, max. 50V, 100 mA AC/DC, $R_{ON} \leq 20\Omega$ , $R_{OFF} \geq 1M\Omega$
Relé occupato RS232: (terminale: 92 / 93) Tempo di tenuta:	Contatto semiconduttore, potenziale libero, max. 50V, 100 mA AC/DC, $R_{ON} \leq 20\Omega$ , $R_{OFF} \geq 1M\Omega$ 16-30s dal ricevimento dell'ultimo bit dall'interfaccia RS232.
Ethernet: <sup>*)</sup>	10B-T, 10 MB/s, RJ-45
Collegamento telefonico analogico: <sup>*)</sup>	PSTN V.92, RJ-45, 56 kBit/s
Collegamento telefonico digitale: <sup>*)</sup>	ISDN, RJ-45, 64k Bit/s
Collegamento GSM: <sup>*)</sup>	GSM (dual Band 900 / 1800 MHz) 9.6 kBit/s
interfaccia di servizio RS232: <sup>*)</sup>	max. 38400 Baud, max. lunghezza cavo 3 m, presa D-Sub a 9-pin
Spia di indicazione AMBUS@ZS:	LED, verde
Spia di indicazione AMBUS@Net: <sup>*)</sup>	LED rosso acceso; guasto all'impianto: rosso lampeggiante
accesso scheda CF: <sup>*)</sup>	LED rosso acceso, accesso attivo alla scheda memoria
Modulo display: <sup>*)</sup>	5,7" display LCD a schermo tattile bianco e nero
Ingresso cavi:	Connettore filettato M20: larghezza terminale $\varnothing$ 6.0-12 mm. Connettore filettato M16: larghezza terminale $\varnothing$ 4.5-10 mm. Connettore filettato M12: larghezza terminale $\varnothing$ 2.5-6.5 mm.
Sezione trasversale:	0,14 - 2.5 mm <sup>2</sup> rigido / flessibile (dimensione terminale)
Alloggiamento:	Alluminio pressofuso verniciato rosso (RAL 3000).
Tipo di assemblaggio:	4 viti $\varnothing$ 5x40 nella sezione inferiore dell'alloggiamento.
Protezione ingresso:	AMBUS® ZS: IP-54                      AMBUS® Net: IP-20
Temperatura ambiente:	5...50°C
Peso:	ca. 3.3 kg
Dimensioni:	H=160, W=240, D=66 mm. Per i dettagli si veda schema dimensionale

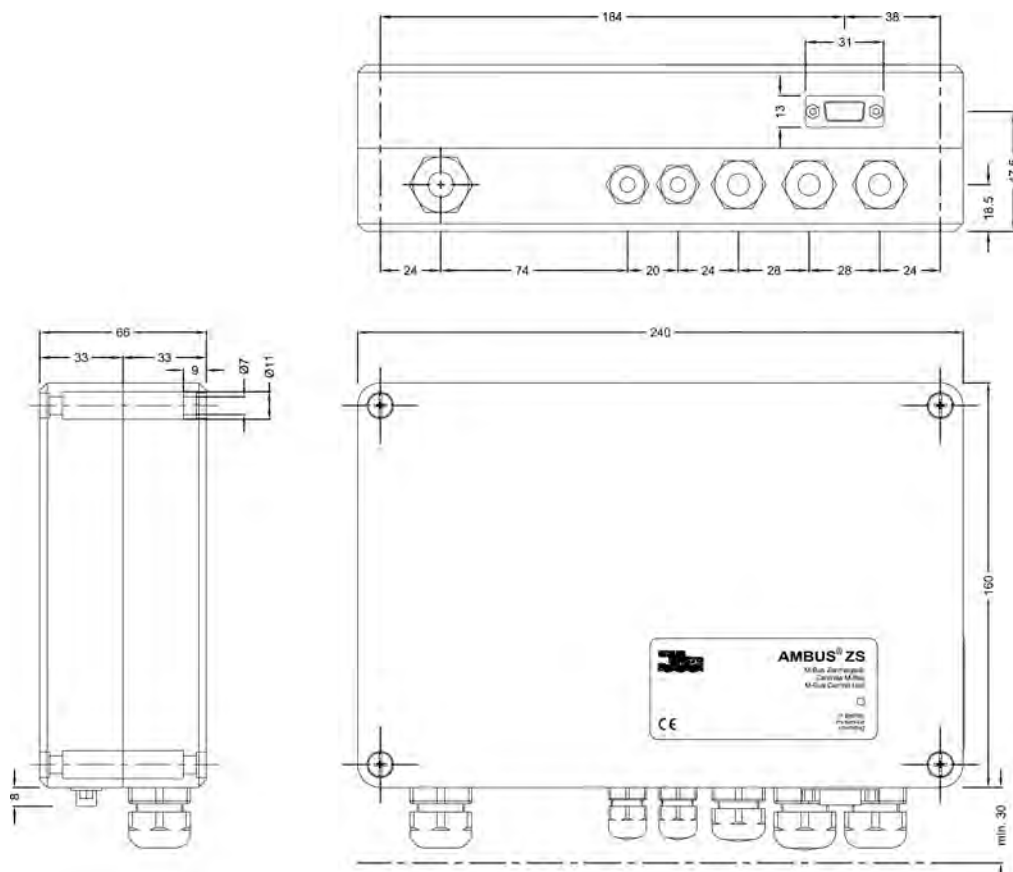
### 7.1 Legenda

-  Dichiarazione di conformità EU.  
**L** Fase  
**N** Neutro  
 Terra

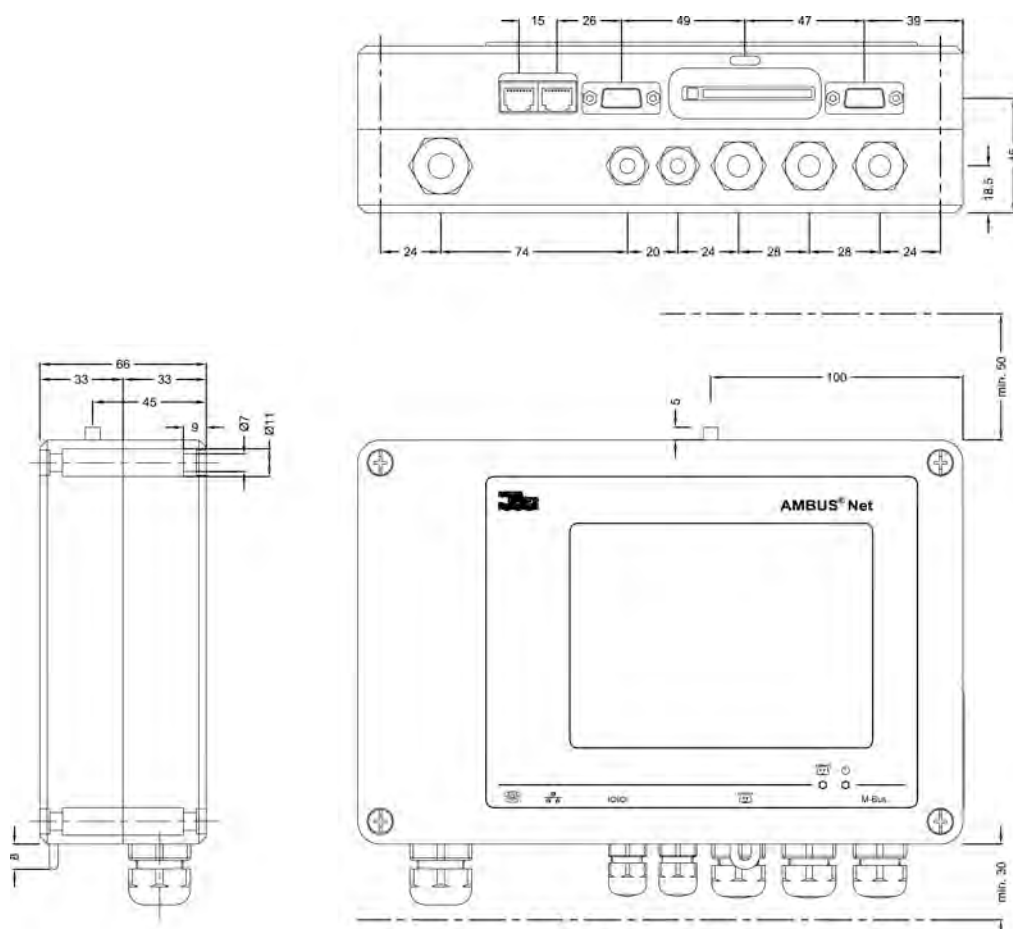
<sup>\*)</sup> Versione AMBUS® Net

## 8 Schema dimensionale

### AMBUS® ZS Dimensioni



### AMBUS® Net Dimensioni



---

**Aquametro AG**

Ringstrasse 75  
CH-4106 Therwil  
Tel. +41 61 725 11 22  
Fax +41 61 725 15 95  
info@aquametro.com  
www.aquametro.com

**Aquametro SA**

Via Vallone 4  
CH-6929 Gravesano  
Tel. +41 91 683 98 69  
Fax +41 91 683 66 80  
info@aquametro.com

**Aquametro  
Messtechnik GmbH**

Zum Panrepel 24  
D-28307 Bremen  
Tel. +49 421 871 64 0  
Fax +49 421 871 64 19  
info.amd@aquametro.com

**Aquametro  
BELGIUM SPRL**

Dallan, 67  
B-1933 Sterrebeek  
Tel. +32 2 241 62 01  
Fax +32 2 216 22 63  
info.amb@aquametro.com