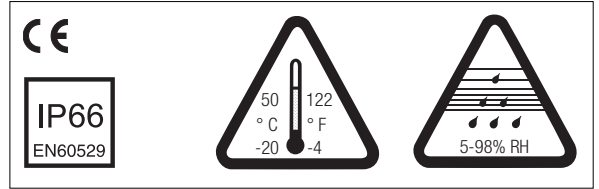
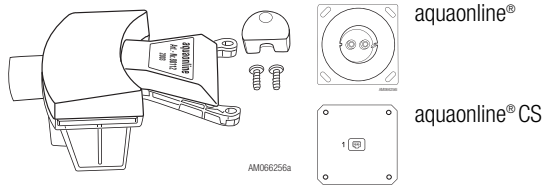
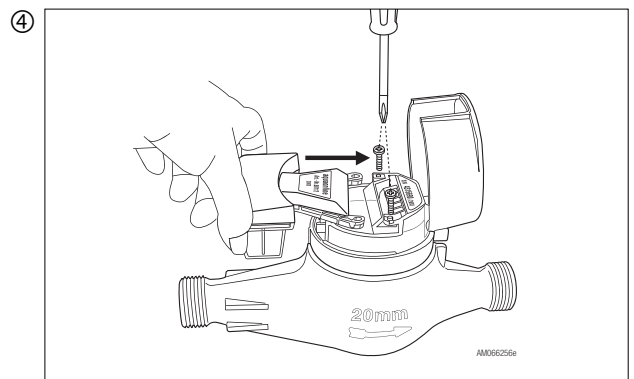
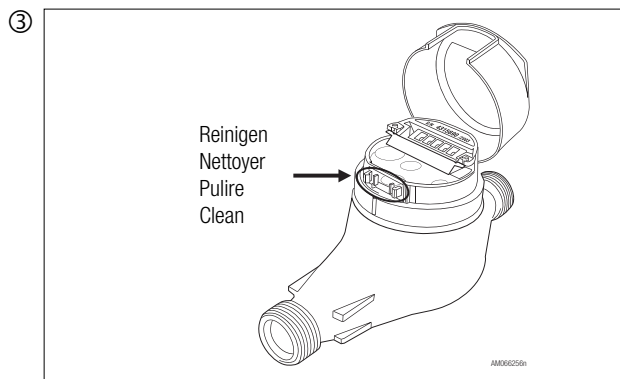
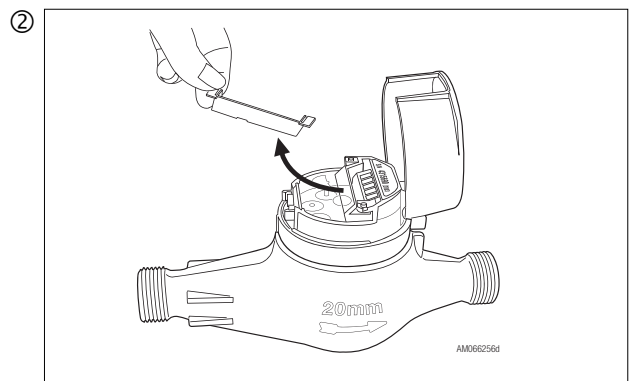
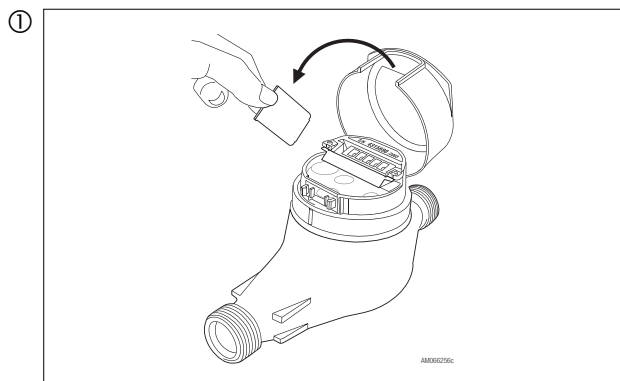
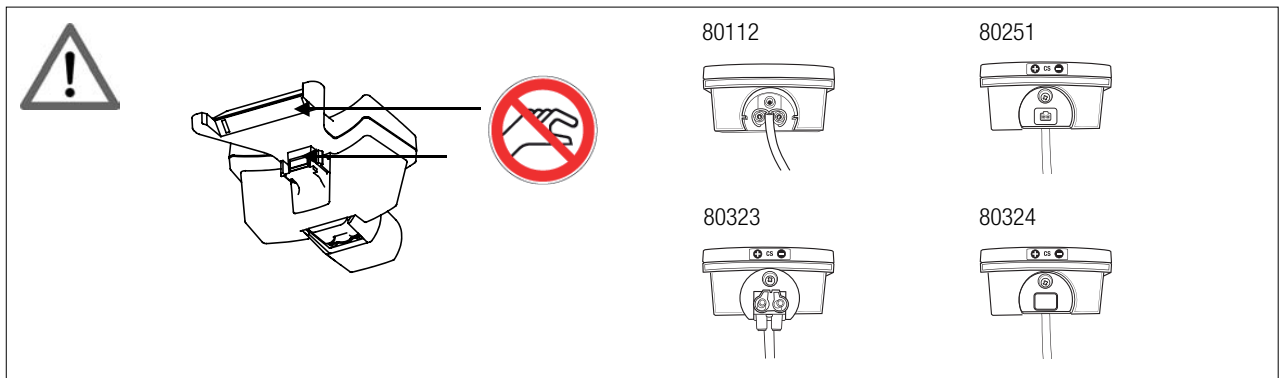


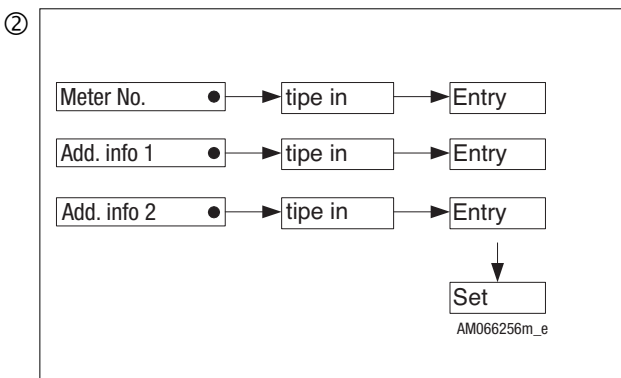
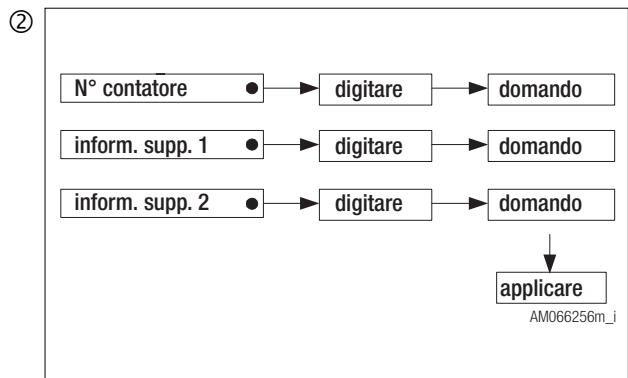
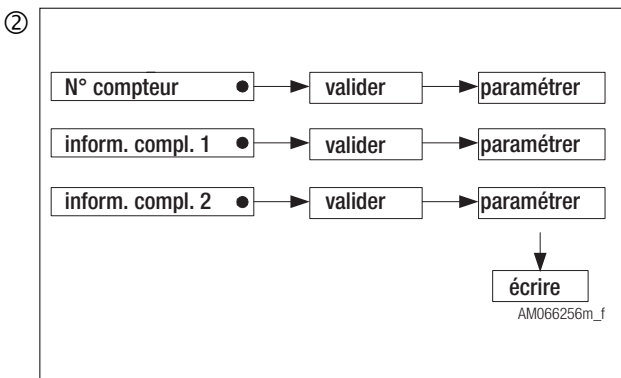
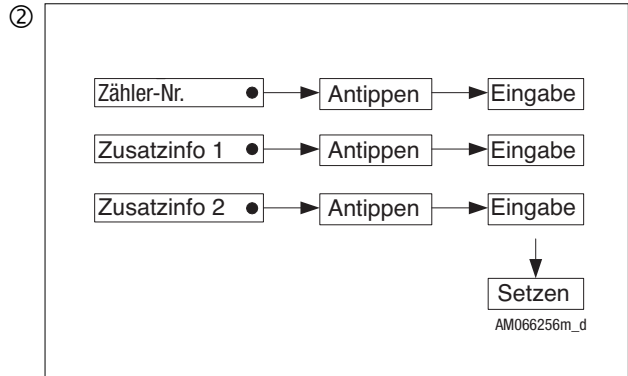
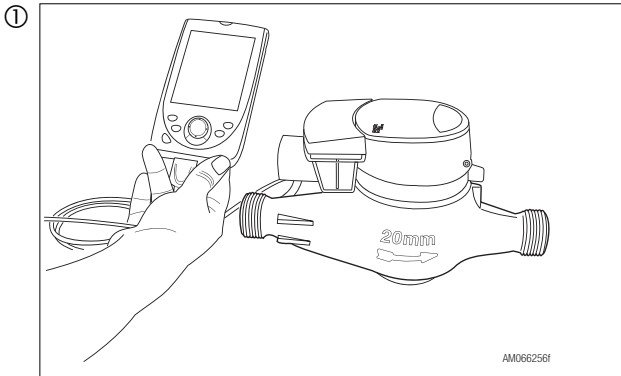
aquaonline®/-CS/aquainfo®/-CS



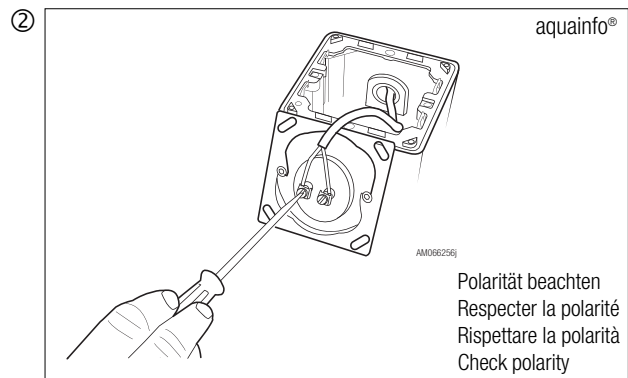
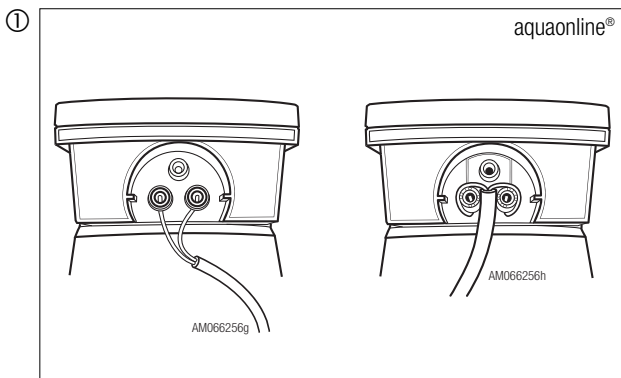
aquaonline® / aquaonline® CS



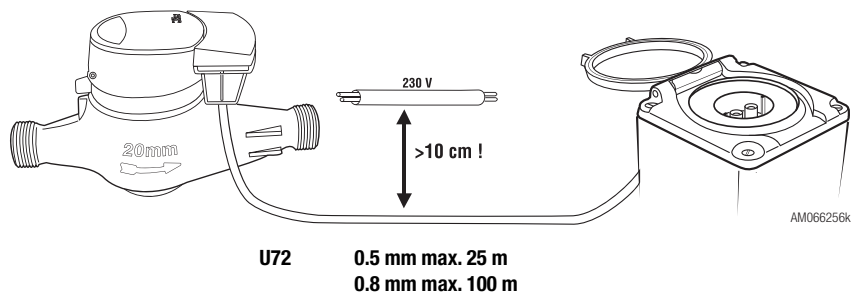
Parametrierung mit AMBILL® pocket / Paramétrage avec AMBILL® pocket / Parametrizzazione con AMBILL® pocket / Parameterization with AMBILL® pocket



Aussenablesung mit aquainfo® / Lecture à distance avec aquainfo® / Lettura esterna con aquainfo® / Remote reading with aquainfo®

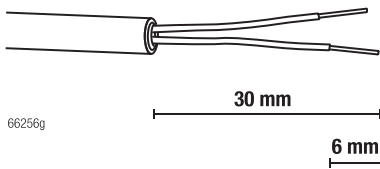


③

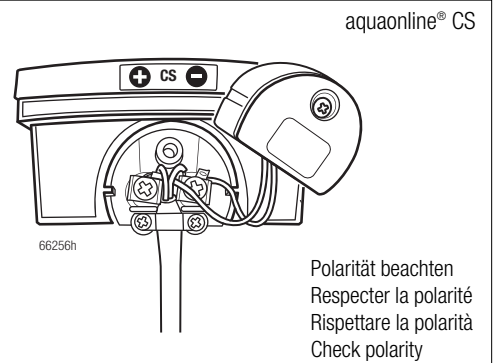


Aussenablesung mit aquainfo® CS / Lecture à distance avec aquainfo® CS / Lettura esterna con aquainfo® CS / Remote reading with aquainfo® CS

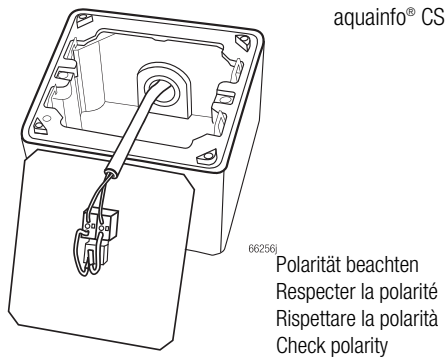
①



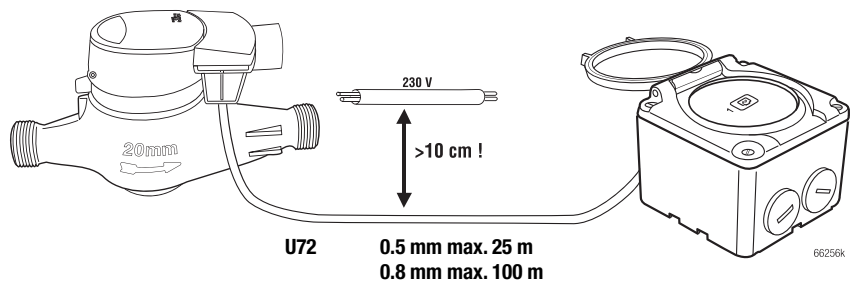
②



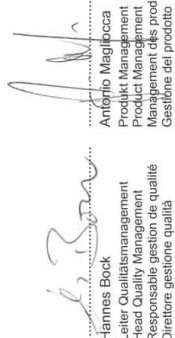





③



④



	EG-Konformitätserklärung EC declaration of conformity Déclaration CE de conformité Dichiarazione CE di conformità	
AQUAMETRO AG, Ringstrasse 75, CH-4106 Therwil		
erklärt, dass das Produkt declares that the product déclare que le produit dichiara che il prodotto	Optoelektronische Auslesungssystem Optoelectronic reading system Système de lecture optoelectronique Letttore optoelettronico	aquaonline®
mit den Vorschriften folgender Europäischer Richtlinien übereinstimmt: conforms with the regulations of the following European Council Directives: est conforme aux prescriptions et directives Européennes suivantes: è conforme alle seguenti prescrizioni e direttive Europee		
2004/108/EG		EMV Richtlinie EMC directive Directive CEM Direttiva CEM
<p>Folgende harmonisierte Normen wurden angewendet: The following harmonised standards or normative documents have been applied: Les normes harmonisées ou documents normatifs suivants ont été appliqués: Sono state applicate le seguenti norme armonizzate o i seguenti documenti normativi:</p> <p>EN 61000-6-1 / 2001, EN61000-6-2 / 2001, EN61000-6-3 / 2001, EN61000-6-4 / 2001 Fachgrundnormen - Störfestigkeit für Wohnbereich, Geschäftsbereich und Gewerbebereiche sowie Kleinbetriebe Generic standards - Immunity for residential, commercial and light-industrial environments Normes génériques - Immunité pour les environnements résidentiels, commerciaux et de l'industrie légère Norme specifiche - grado di protezione per zone residenziali, commerciali ed industriali</p>		
Benannte Stelle, Bericht Notified body, report Organisme notifié, rapport Organizzazione notificata, rapporto	Montena EMC AG 5300 Turgi	13394 / 22.12.2003
Therwil, 12.08.2008	 Hannes Bock Leiter Qualitätsmanagement Head Quality Management Responsable gestion de qualité Direttore gestione qualità Antonio Magliocca Produkt Management Product Management Management des produits Gestione del prodotto	
CE-08-006-aquaonline®		

	EG-Konformitätserklärung EC declaration of conformity Déclaration CE de conformité Dichiarazione CE di conformità	
AQUAMETRO AG, Ringstrasse 75, CH-4106 Therwil		
erklärt, dass das Produkt declares that the product déclare que le produit dichiara che il prodotto	Optoelektronische Auslesungssystem Optoelectronic reading system Système de lecture optoelectronique Letttore optoelettronico	aquaonline® CS
mit den Vorschriften folgender Europäischer Richtlinien übereinstimmt: conforms with the regulations of the following European Council Directives: est conforme aux prescriptions et directives Européennes suivantes: è conforme alle seguenti prescrizioni e direttive Europee		
2004/108/EG		EMV Richtlinie EMC directive Directive CEM Direttiva CEM
<p>Folgende harmonisierte Normen wurden angewendet: The following harmonised standards or normative documents have been applied: Les normes harmonisées ou documents normatifs suivants ont été appliqués: Sono state applicate le seguenti norme armonizzate o i seguenti documenti normativi:</p> <p>EN 61000-6-2 / 2005, EN61000-6-3 / 2004 Fachgrundnormen - Störfestigkeit für Wohnbereich, Geschäftsbereich und Gewerbebereiche sowie Kleinbetriebe Generic standards - Immunity for residential, commercial and light-industrial environments Normes génériques - Immunité pour les environnements résidentiels, commerciaux et de l'industrie légère Norme specifiche - grado di protezione per zone residenziali, commerciali ed industriali</p>		
Benannte Stelle, Bericht Notified body, report Organisme notifié, rapport Organizzazione notificata, rapporto	EMC TESTCENTER ZÜRICH AG Schaffhauserstrasse 580 CH-8052 Zürich	EMCKP765 A / 02.05.2006
Therwil, 12.08.2008	 Hannes Bock Leiter Qualitätsmanagement Head Quality Management Responsable gestion de qualité Direttore gestione qualità Antonio Magliocca Produkt Management Product Management Management des produits Gestione del prodotto	
CE-08-007-aquaonline® CS		

AQUAMETRO AG

Ringstrasse 75
 CH-4106 Therwil
 Tel. +41 61 725 11 22
 Fax +41 61 725 15 95
 info@aquametro.com

AQUAMETRO SA

Rue du Jura 10
 CH-1800 Vevey
 Tel. +41 21 926 77 77
 Fax +41 21 926 77 78
 info.vevey@aquametro.com

**AQUAMETRO
 MESSTECHNIK GmbH**

Zum Panrepel 24
 D-28307 Bremen
 Tel. +49 421 871 64 0
 Fax +49 421 871 64 10
 info.amd@aquametro.com

**AQUAMETRO
 BELGIUM SPRL**

Dallaan, 67
 B-1933 Sterrebeek
 Tel. +32 2 241 62 01
 Fax +32 2 216 22 63
 info.amb@aquametro.com



www.aquametro.com