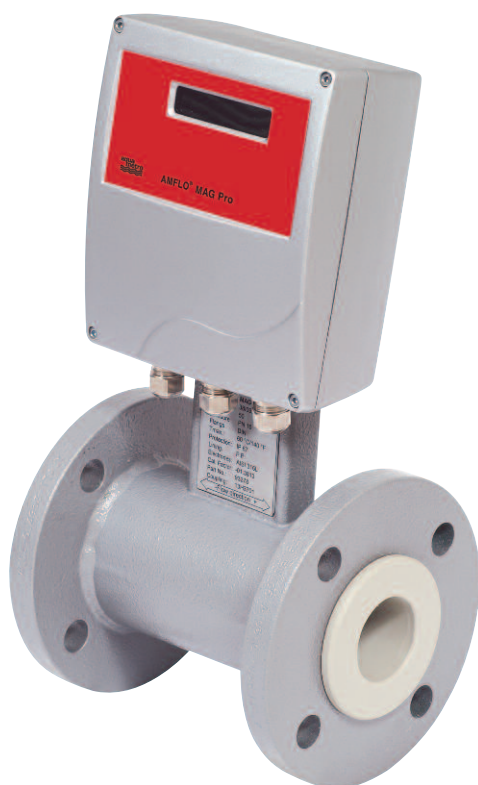


# AMFLO® MAG Pro

## Flussometro ad induzione magnetica

### Applicazione

I flussometri ad induzione magnetica sono atti alla misurazione dei fluidi elettroconduttori. Le principali applicazioni d'uso sono le misurazioni di portata nell'approvvigionamento idrico, negli impianti di riscaldamento, refrigerazione e nella climatizzazione di edifici.



### Caratteristiche

- Perdita di pressione praticamente nulla
- Diametri nominali DN 25 - 1000
- Con flangia DIN, ANSI o JIS
- Versione compatta o split
- Su richiesta con approvazione OIML R49, EN 1434 o PTB K7.2

### Vantaggi per i clienti

- Misurazione ad alta precisione
- Robusta cassa in acciaio, adatto anche a condizioni di utilizzo estreme
- Ampio campo di misura
- Non necessita manutenzione, trouble-free

## Informazioni generali

Un'apparecchiatura completa è composta da un sensore e da un'apposito convertitore di segnale. I dati di calibratura vengono memorizzati nell'elettronica del convertitore di segnale. I convertitori possono essere forniti come ricambio in base al numero di serie.

## Dati tecnici

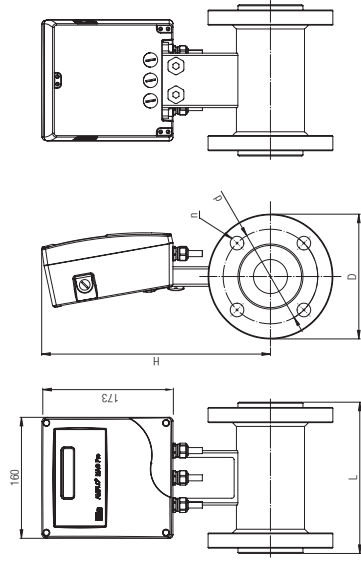
### Sensore

Larghezze nominali	DN 25 - 1000
Raccordi	flange (DIN, ANSI, JIS)
Materiale dei raccordi	Acciaio al carbonio verniciato RAL 9006 (opzionale: acciaio inox)
Manicotto	Acciaio al carbonio verniciato RAL 9006
Montaggio degli elettrodi	2 elettrodi di segnale e 1 elettrodo di messa a terra
Materiale degli elettrodi	AISI 316L (1.4404), opzionale: Hast-C, titanio, tantalio, platino
Fluido	Acqua, miscela acqua-glicole
Pressione nominale	PN 16, cls 150, JIS 10 k (opzionale: PN 25 o PN 40)
Classe di protezione	IP 67
Rivestimento	Standard: PP fino a DN 150, ebanite da DN 200 Alta temperatura: PTFE
Temperatura del fluido	PP da 0 °C a 60 °C, ebanite da -5 °C a 80 °C, PTFE da -20 °C a 100 °C (fino 150°C versione split in PTFE)
Temperatura ambiente	T <sub>Amb</sub> = 5...55 °C
Conducibilità elettrica minima	20 µS/cm
Lunghezza cavi versione split	2, 5, 10, 20 m (non mutabile, da indicare al momento dell'ordinazione)
Approvazioni	MID, OIML R49, EN1434, PTB K7.2 (DN 25 - DN 200)

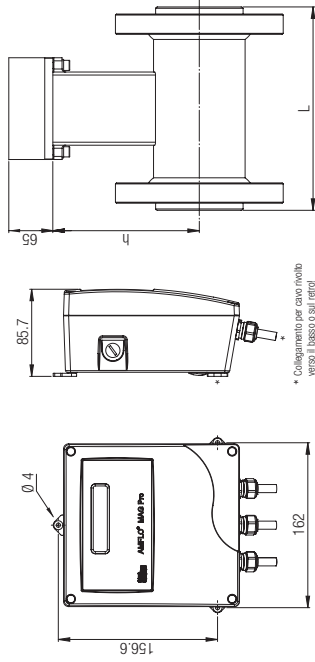
### Convertitore di segnale

Interfaccia di programmazione	Adattatore USB con software (opzionale)
Precisione	±0.4 % (±0.002 m/s al di sotto 0.5 m/s)
Uscita di corrente	0/4 - 20 mA, carico ammissibile 800 Ohm
Uscita impulsi/frequenza	- Uscita max. 1250 Hz, 100 mA, 40 VDC / Open Collector (programmabile) - Uscita di stato 100 mA, 40 VDC, Open Collector (programmabile)
Temperatura ambiente	0...50°C
Classe di protezione	IP 67
Varie	- Misurazione bidirezionale - Riconoscimento tubo vuoto - Uscite di alimentazione di tensione separate galvanicamente
Alimentazione di tensione	HV: 90 - 265 VAC, 45 - 66 Hz, max. 5 VA LV: 15 - 45 VAC, 45 - 66 Hz, max. 4 VA così come 10 - 63 VDC, max. 3 W

**Versione compatta**



**Versione split**



\* Collegamento per cavo mobile verso il basso o all'angolo

**Dimensioni EN 1092-1, PN 16**

DN	L* [mm]	H [mm]	h [mm]	D [mm]	d [mm]	n [mm]	m [kg]	
25	1	200	288	127	115	85	4x14	5
32	1 1/4	200	293	133	140	100	4x18	5.5
40	1 1/2	200	298	138	150	110	4x18	6
50	2	200	305	146	165	125	4x18	8.5
65	2 1/2	200	315	156	185	145	8x18	11
80	3	200	323	163	200	160	8x18	12.5
100	4	250	333	174	220	180	8x18	16
125	5	250	350	188	250	210	8x18	17.5
150	6	300	360	202	285	240	8x22	26.5
200	8	350	390	230	340	295	12x22	33.5
250	10	450	418	258	405	350	12x26	59.5
300	12	500	445	285	460	400	12x26	70.5
350	14	550	475	316	520	470	16x26	106
400	16	600	500	340	580	525	16x30	148
450	18	600	530	401	640	585	20x30	167
500	20	600	560	460	715	650	20x33	198
600	24	600	620	460	840	770	20x36	287
650	26	650						
700	28	700	655	495	910	840	24x36	383
750	30	750						
800	32	800	710	548	1025	950	24x39	482
850	34	850						
900	36	900	760	598	1125	1050	28x39	595
1000	42	1000	820	657	1255	1170	28x42	700

**Dimensioni ANSI B 16.5, class 150**

DN	L* [mm]	H [mm]	h [mm]	D [mm]	d [mm]	n [mm]	m [kg]	
25	1	200	288	127	108	79.4	4x15.9	5
32	1 1/4	200	293	133	118	88.9	4x15.9	5.5
40	1 1/2	200	298	144	127	98.4	4x15.9	6
50	2	200	305	146	152	120.6	4x19	8.5
65	2 1/2	200	315	156	178	139.7	4x19	11
80	3	200	323	163	191	152.4	4x19	12.5
100	4	250	333	174	229	190.5	8x19	16
125	5	250	350	188	254	215.9	8x22.2	23.5
150	6	300	360	202	279	241.3	8x22.2	26.5
200	8	350	390	230	343	298.4	8x22.2	33.5
250	10	450	418	258	406	361.9	12x25.4	64.5
300	12	500	445	286	483	431.8	12x25.4	73.5
350	14	550	475	316	533	476.2	12x28.6	109.5
400	16	600	500	340	597	539.7	16x28.6	155
450	18	600	530	401	635	577.8	16x31.7	185
500	20	600	560	460	699	635	20x31.7	210
600	24	600	620	460	813	749.3	20x34.9	302
650	26	650						
700	28	700	655	486	870	806.4	24x34.9	350
750	30	750						
800	32	800	710	553	927	864	28x34.9	360
850	34	850						
900	36	900	760	540	984	914.4	28x34.9	414
1000	42	1000	820	708	1346	1257.3	36x41.3	780

**Dimensioni JIS B 2238, 10 k, PN 10**

DN	L* [mm]	H [mm]	h [mm]	D [mm]	d [mm]	n [mm]	m [kg]	
25	1	200	288	127	125	90	4x19	5
32	1 1/4	200	293	133	135	100	4x19	5.5
40	1 1/2	200	298	138	140	105	4x19	6
50	2	200	305	146	155	120	4x19	8.5
65	2 1/2	200	315	156	175	140	4x19	11
80	3	200	323	163	185	150	8x19	12.5
100	4	250	333	174	210	175	8x19	16
125	5	250	350	188	250	210	8x23	17.5
150	6	300	360	202	280	240	8x23	26.5
200	8	350	390	230	330	290	12x23	33.5
250	10	450	418	258	400	355	12x25	59.5
300	12	500	445	285	445	400	12x25	70.5
350	14	550	475	316	490	445	16x25	105.5
400	16	600	500	340	560	510	16x27	148
450	18	600	530	401	620	565	20x27	167
500	20	600	560	460	675	620	20x27	198
600	24	600	620	460	795	730	24x33	287
650	26	650						
700	28	700	655	495	905	840	24x33	383
750	30	750						
800	32	800	710	548	1020	950	28x33	482
850	34	850						
900	36	900	760	598	1120	1050	28x33	595
1000	42	1000	820	657	1235	1160	28x39	700

\* Tolleranza longitudinale a norma ISO 13359

## Campo di misura

**Certificato di omologazione come flussometro magneto-induttivo in conformità alla Direttiva 2004/22CE categoria MI-001 (OIML R49)** - Classe di precisione 2 a norma OIML R49, Q3/Q1, R160

oppure

**come flussometro magneto-induttivo utilizzato come dispositivo parziale per contatore di calore in conformità alla Direttiva 2004/22CE categoria MI-004 (EN 1434)** - Classe di precisione 2 a norma EN 1434

Diametro nominale	DN	mm	25	32	40	50	65
		pollici	1	1 1/4	1 1/2	2	2 1/2
Portata di sovraccarico	qs/Q4	m³/h	20	31.3	50	78.8	125
Fine valore di scala	100 %	m³/h	18	29	46	72	121
<b>Portata permanente</b>	<b>qp/Q3</b>	<b>m³/h</b>	<b>16</b>	<b>25</b>	<b>40</b>	<b>63</b>	<b>100</b>
Portata minima	qi/Q2	m³/h	0.16	0.25	0.4	0.63	1
Avvio a ca.	Q1	m³/h	0.1	0.156	0.25	0.394	0.625
Valore d'impulso		l/impulso	0.05	0.05	0.1	0.2	0.2

Diametro nominale	DN	mm	80	100	125	150	200
		pollici	3	4	5	6	8
Portata di sovraccarico	qs/Q4	m³/h	200	312.5	500	787.5	1250
Fine valore di scala	100 %	m³/h	184	288	450	648	1152
<b>Portata permanente</b>	<b>qp/Q3</b>	<b>m³/h</b>	<b>160</b>	<b>250</b>	<b>400</b>	<b>630</b>	<b>1000</b>
Portata minima	qi/Q2	m³/h	1.6	2.5	4	6.3	10
Avvio a ca.	Q1	m³/h	1	1.563	2.5	3.938	6.25
Valore d'impulso		l/impulso	0.5	0.5	1	2	2

Diametro nominale	DN	mm	250	300	350	400	450
		pollici	10	12	14	16	18
Fine valore di scala	100 %	m³/h	1800	2592	3528	4608	5832
Valore d'impulso		l/impulso	5	5	5	10	10

Diametro nominale	DN	mm	500	600	650	700	750
		pollici	20	24	26	28	30
Fine valore di scala	100 %	m³/h	7200	10368	12168	14112	16200
Valore d'impulso		l/impulso	15	20	20	20	30

Diametro nominale	DN	mm	800	850	900	1000
		pollici	32	34	36	40
Fine valore di scala	100 %	m³/h	18432	20808	23328	28800
Valore d'impulso		l/impulso	30	30	30	50

### AQUAMETRO AG

Ringstrasse 75  
CH-4106 Therwil  
Tel. +41 61 725 11 22  
Fax +41 61 725 15 95  
info@aquametro.com

### AQUAMETRO SA

Via Vallone 4  
CH-6929 Gravesano  
Tel. +41 91 683 98 69  
Fax +41 91 683 66 80  
info@aquametro.com

### AQUAMETRO MESSTECHNIK GmbH

Kurt-Schumacher-Allee 2  
D-28329 Bremen  
Tel. +49 421 871 64 0  
Fax +49 421 871 64 19  
info.amd@aquametro.com

### AQUAMETRO BELGIUM SPRL

Dallaan, 67  
B-1933 Sterrebeek  
Tel. +32 2 241 62 01  
Fax +32 2 216 22 63  
info.amb@aquametro.com



www.aquametro.com