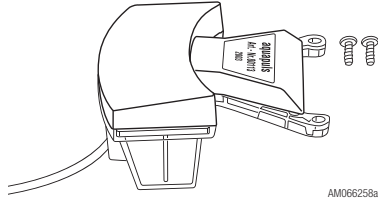
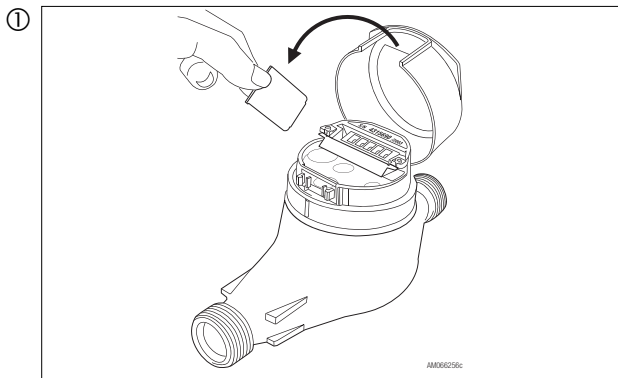
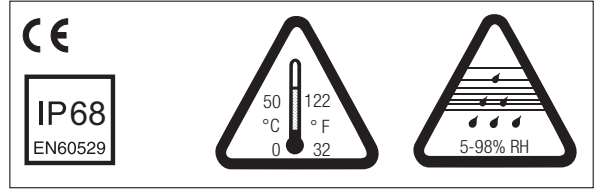


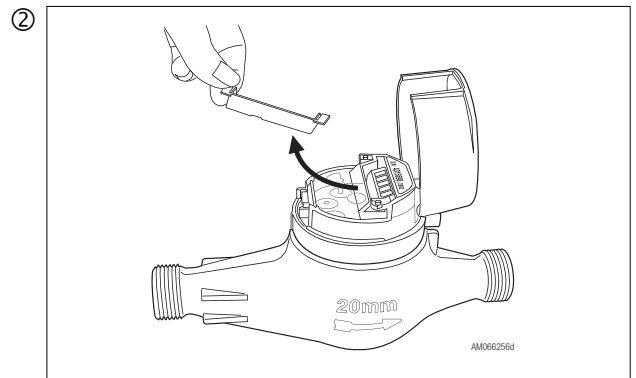
aquapuls®



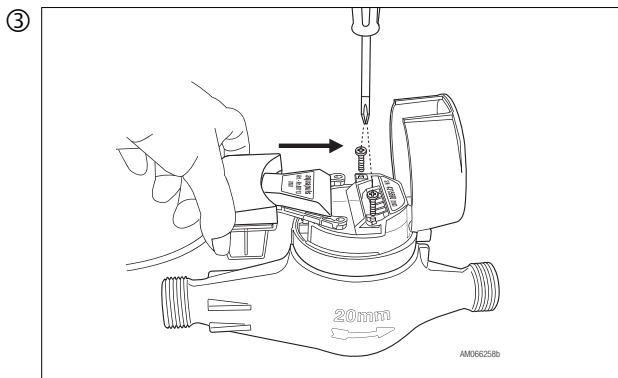
AM066258a



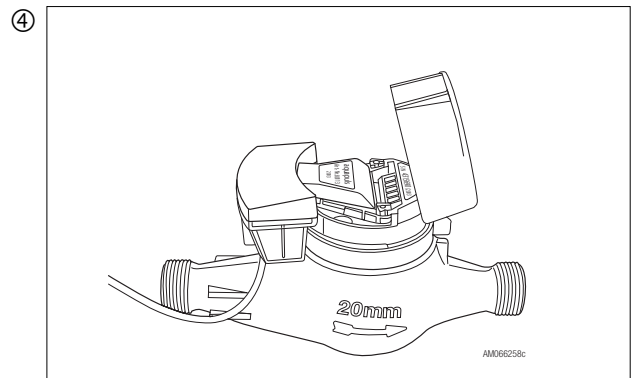
AM066258c



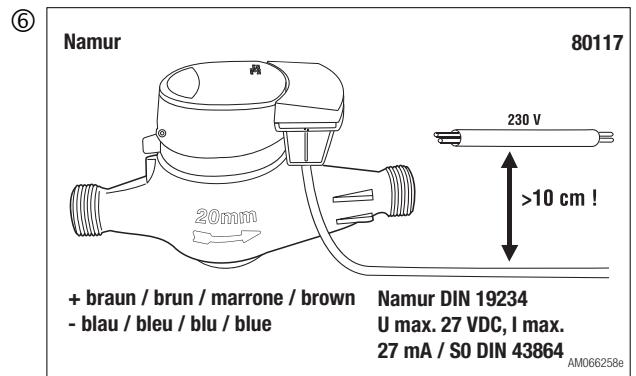
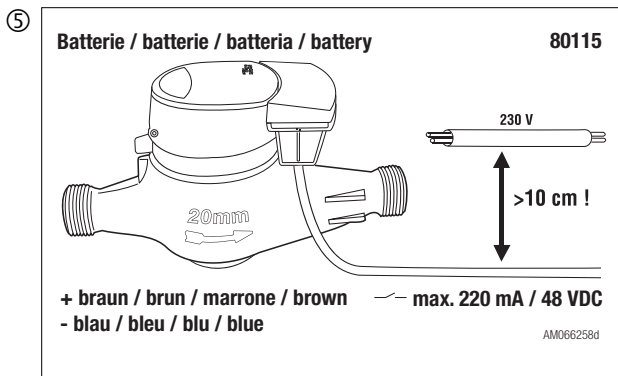
AM066258d



AM066258b



AM066258e





EG-Konformitätserklärung
 EC declaration of conformity
 Déclaration CE de conformité
 Dichiarazione CE di conformità



AQUAMETRO AG, Ringstrasse 75, CH-4106 Therwil

erklärt, dass das Produkt
 declares that the product
 déclare que le produit
 dichiara che il prodotto

Elektronische Auslesungssystem
 Electronic reading system
 Systeme de lecture électronique
 Lettore elettronico

aquapuls®

mit den Vorschriften folgender Europäischer Richtlinien übereinstimmt:
 conforms with the regulations of the following European Council Directives:
 est conforme aux prescriptions et directives Européennes suivantes:
 è conforme alle seguenti prescrizioni e direttive Europee

2004/108/EWG

EMV Richtlinie
 EMC directive
 Directive CEM
 Direttiva CEM

Folgende harmonisierte Normen wurden angewendet:
 The following harmonised standards or normative documents have been applied:
 Les normes harmonisées ou documents normatifs suivants ont été appliqués:
 Sono state applicate le seguenti norme armonizzate o i seguenti documenti normativi:

EN 61000-6-1/2001 , EN61000-6-2/2001 , EN61000-6-3/2001 , EN61000-6-4/2001
 Fachgrundnormen - Störfestigkeit für Wohnbereich, Geschäfts- und Gewerbebereiche sowie Kleinbetriebe und Industriebereiche
 Generic standards - Immunity for residential, commercial, light-industrial and industrial environments
 Normes génériques - Immunité pour les environnements résidentiels, commerciaux, de l'industrie
 Norme specifiche - grado di protezione per zone residenziali, commerciali ed industriali

Benannte Stelle, Bericht Notified body, report Organisme notifié, rapport Organizzazione notificata, rapporto	Montena EMC AG 5300 Turgi	13387 / 21.05.2003
--	------------------------------	--------------------

Therwil, 12.10.2008

Hannes Bock
 Leiter Qualitätsmanagement
 Head Quality Management
 Responsable gestion de qualité
 Direttore gestione qualità

Antonio Magliocca
 Produkt Management
 Product Management
 Manjagement des produits
 Gestione del prodotto

CE-08-013-aquapuls®

AQUAMETRO AG

Ringstrasse 75
 CH-4106 Therwil
 Tel. +41 61 725 11 22
 Fax +41 61 725 15 95
 info@aquametro.com

AQUAMETRO SA

Rue du Jura 10
 CH-1800 Vevey
 Tel. +41 21 923 51 30
 Fax +41 21 922 58 44
 info@aquametro.com

**AQUAMETRO
 MESSTECHNIK GmbH**

Zum Panrepel 24
 D-28307 Bremen
 Tel. +49 421 871 64 0
 Fax +49 421 871 64 19
 info.amd@aquametro.com

**AQUAMETRO
 BELGIUM SPRL**

Dallaan, 67
 B-1933 Sterrebeek
 Tel. +32 2 241 62 01
 Fax +32 2 216 22 63
 info.amb@aquametro.com

AQUAMETRO s.r.o.

Prosecká 811 / 76a
 CZ-190 00 Praha 9
 Tel. +42 02 86 88 77 78
 Fax +42 02 86 88 95 59
 info.amc@aquametro.com



www.aquametro.com