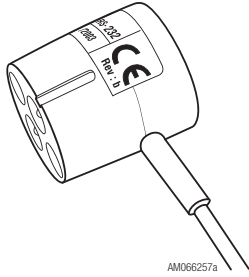
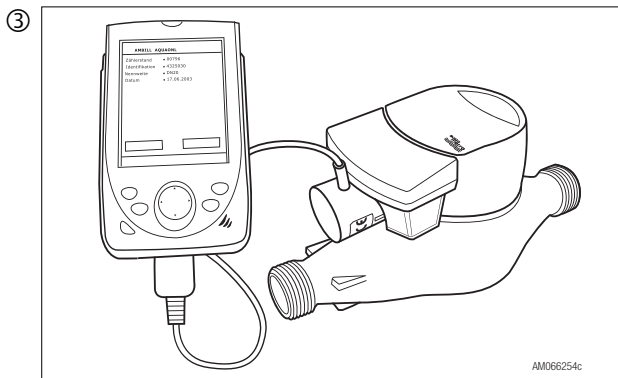
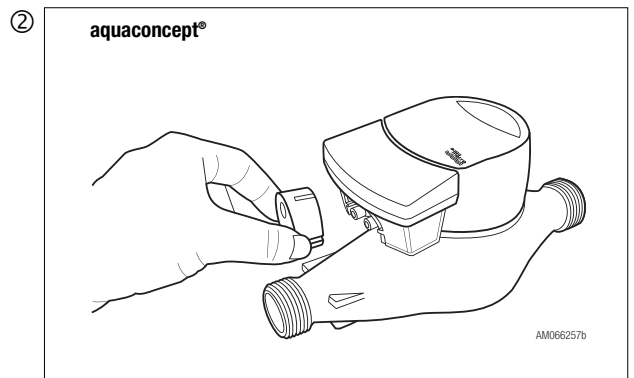
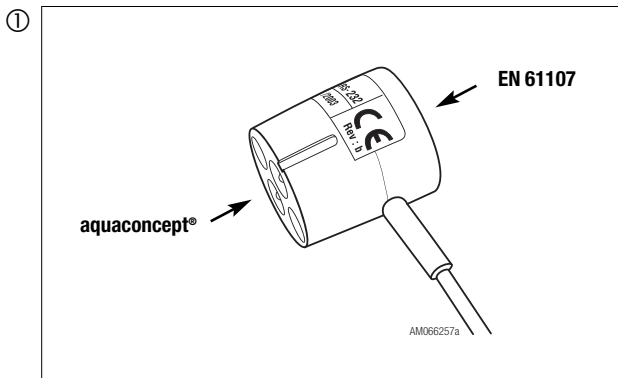
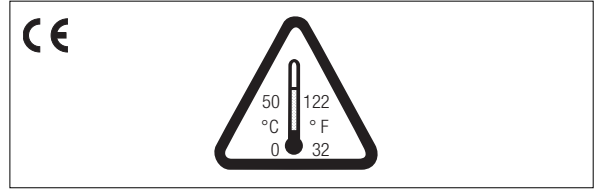


aquaoci®

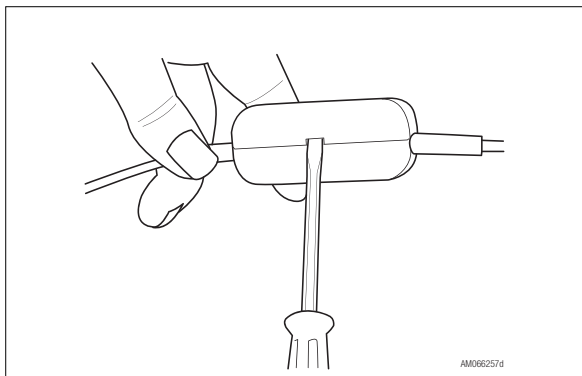


AM066257a

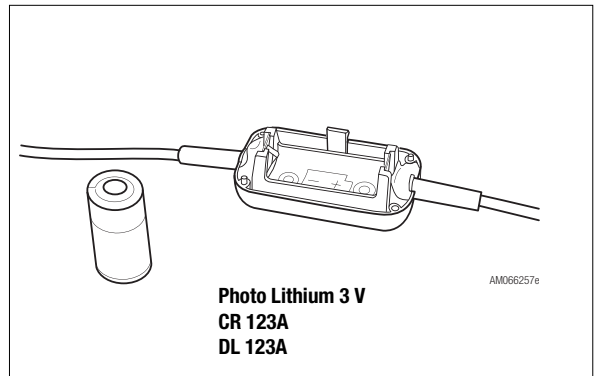


AM066254c

Batteriewechsel / Remplacement de la batterie / Cambio batteria / Change battery



AM066257d



AM066257e



**EG-Konformitätserklärung
EC declaration of conformity
Déclaration CE de conformité
Dichiarazione CE di conformità**



AQUAMETRO AG, Ringstrasse 75, CH-4106 Therwil

erklärt, dass das Produkt
declares that the product
déclare que le produit
dichiara che il prodotto

Elektronische Auslesungssystem
Electronic reading system
Systeme de lecture électronique
Lettore elettronico

**aquaoci®
aquaoci® 9600**

mit den Vorschriften folgender Europäischer Richtlinien übereinstimmt:
conforms with the regulations of the following European Council Directives:
est conforme aux prescriptions et directives Européennes suivantes:
è conforme alle seguenti prescrizioni e direttive Europee

2004/108/EWG

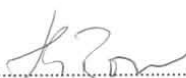
EMV Richtlinie
EMC directive
Directive CEM
Direttiva CEM

Folgende harmonisierte Normen wurden angewendet:
The following harmonised standards or normative documents have been applied:
Les normes harmonisées ou documents normatifs suivants ont été appliqués:
Sono state applicate le seguenti norme armonizzate o i seguenti documenti normativi:

EN 61000-6-1/2001 , EN61000-6-2/2001 , EN61000-6-3/2001 , EN61000-6-4/2001
Fachgrundnormen - Störfestigkeit für Wohnbereich, Geschäfts- und Gewerbebereiche sowie Kleinbetriebe und Industriebereiche
Generic standards - Immunity for residential, commercial, light-industrial and industrial environments
Normes génériques - Immunité pour les environnements résidentiels, commerciaux, de l'industrie
Norme specifiche - grado di protezione per zone residenziali, commerciali ed industriali

Benannte Stelle, Bericht Notified body, report Organisme notifié, rapport Organizzazione notificata, rapporto	Montena EMC AG 5300 Turgi	13390/ 10.06.2003 und 17.12.2003
--	--	---

Therwil, 12.10.2008


.....
Hannes Bock
Leiter Qualitätsmanagement
Head Quality Management
Responsable gestion de qualité
Direttore gestione qualità


.....
Antonio Magliocca
Produkt Management
Product Management
Management des produits
Gestione del prodotto

CE-08-014-aquaoci®

AQUAMETRO AG

Ringstrasse 75
CH-4106 Therwil
Tel. +41 61 725 11 22
Fax +41 61 725 15 95
info@aquametro.com

AQUAMETRO SA

Rue du Jura 10
CH-1800 Vevey
Tel. +41 21 926 77 77
Fax +41 21 926 77 78
info.vevey@aquametro.com

**AQUAMETRO
MESSTECHNIK GmbH**

Zum Panrepel 24
D-28307 Bremen
Tel. +49 421 871 64 0
Fax +49 421 871 64 19
info.amd@aquametro.com

**AQUAMETRO
BELGIUM SPRL**

Dallaan, 67
B-1933 Sterrebeek
Tel. +32 2 241 62 01
Fax +32 2 216 22 63
info.amb@aquametro.com



www.aquametro.com